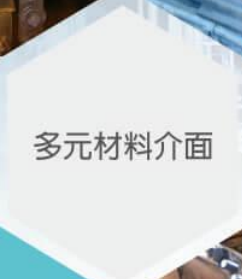
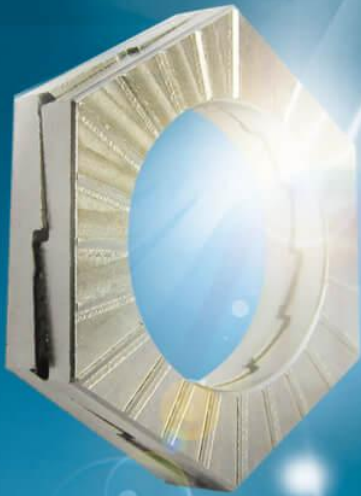




# Hong-ji LOCK

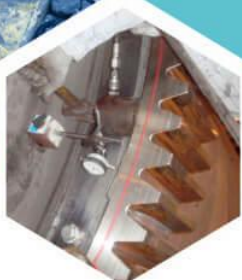
創造全方位扣件防鬆脫技術



多元材料介面

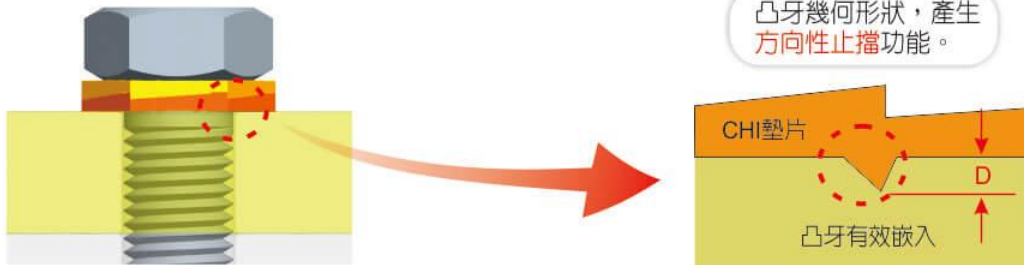
精密製造

抵抗衝擊震動  
(通過NAS3350  
測試)

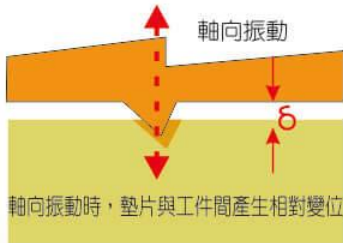


### 原理一

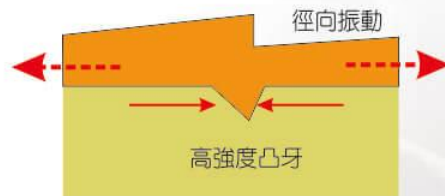
凸牙嵌入抵抗 ▶▶▶▶ 軸向變位與2D徑向振動



◆精密加工的凸牙，保證有效嵌入工件，使CHI墊片與工件接觸面無相對運動，此為防鬆脫的首要條件。



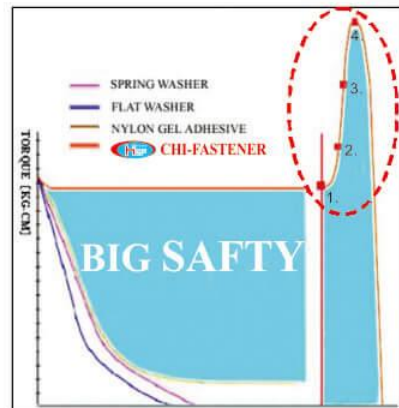
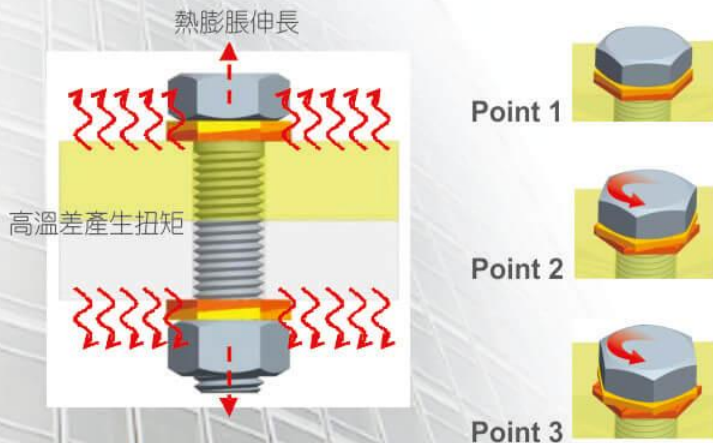
- ◆  $D > \delta$ ，即墊片相對工件不滑動、旋轉。
- ◆ 保持接觸，並維持扣件緊固張力。
- ◆ 凸牙嵌入，可有效吸收鎖付面的角變位。



- ◆ 嵌入的高強度凸牙，可發揮其止推作用，而有效阻擋徑向振動，避免CHI墊片與工件發生相對滑動。

### 原理二

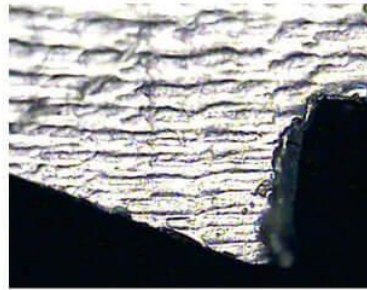
斜面效應 ▶▶▶▶ 吸收熱扭矩、振動鬆脫扭矩



- ◆ 當高溫差熱扭矩/振動扭矩作用於扣件時，兩墊片的斜面產生相對滑動 (Point 1→2→3)，扣件的扭矩阻抗也隨之增大。
- ◆ 下墊片並不會旋轉，而是上墊片利用沿著斜面的相對爬升，吸收熱變位/振動變位，並保持扣件緊密接觸應力。
- ◆ 斜面滑動的過程並無退牙、流失軸力，而是更加拉伸螺柱，增進緊固。

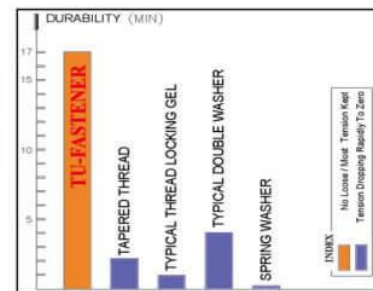
## 精密製造

- 產生強大的咬合應力，確保發揮防鬆脫功能



## 功能特性

- 抵抗3D衝擊震動 (通過NAS3350測試)
- 有效吸收高溫差造成的軸向變位，維持接觸應力
- 抵抗酸鹼
- 抵抗劇烈壓力變化
- 高摩擦抵抗能力



## 操作特性

- 與傳統工具完全相容，施工簡單便利
- 不需要電焊或點焊
- 不需要敲擊扳手
- 使用預拉式Bolt Tensioner 操作也完全適合
- 相容於高張力螺栓鎖付操作，並且有效預防其塑性疲勞

## 多元材料介面

- 提供鈦合金墊片對應強酸鹼環境或極高溫/極低溫介面防鬆脫的需求
- 提供雙相不鏽鋼墊片取代強度與耐氯離子能力皆不足的奧斯田鐵系不鏽鋼
- 提供碳鋼墊片泛用於一般振動介面
- 提供彈簧鋼墊片對應溫度達 300°C 防鬆脫的需求
- 提供熱作合金鋼墊片對應溫度達530°C 防鬆脫的需求
- 提供高硬度合金鋼墊片對應耐磨鋼介面防鬆脫的需求

## 專業直營

- 提供客戶完整的防鬆脫解決方案
- 提供客製化服務
- 工廠直營價格經濟又實惠

## 效益最佳化

- 具備各類設備解決方案之實績
- 提供效益最佳化之顧問服務
- 有效避免鬆脫引起的工安意外
- 大幅降低設備管理成本



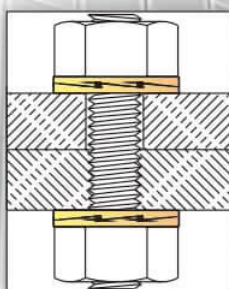
### 選用步驟

	執行工作	說明A	說明B	說明C
步驟 1	確認被鎖付工件材質與硬度	一般中低碳鋼硬度 < 20HRC	一般奧斯田鐵系不鏽鋼硬度為 0HRC	若有特殊表面熱處理，一定要確認其硬度
步驟 2	防鬆墊片與工件相對硬度 > 10HRC	確保墊片表面硬化層發揮功能	確保墊片耐磨性	墊片母材講究強度與硬度，絕不能馬虎
步驟 3	確認工作溫度區間	鈦合金適用 -200~600 °C	不鏽鋼適用 -40~300 °C	碳鋼適用常溫 0~150 °C 彈簧鋼適用 0~300 °C 熱作合金鋼適用 90~530 °C
步驟 4	確認腐蝕的條件	氯離子場合最好使用 Duplex 2205 以上的材質，避免用奧斯田鐵系產生應力侵蝕脆裂	參考等量腐蝕曲線可得到更精確的操作條件	CHI-LOCK 歡迎您諮詢

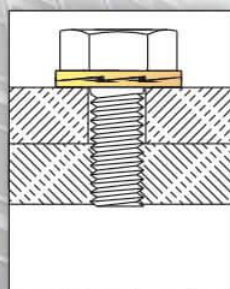
### 墊片材質及適用設備場合

CHI-LOCK 材質	鈦合金	雙相不鏽鋼	碳鋼	彈簧鋼	熱作合金鋼	高硬度合金鋼	
墊片硬度 (HRC)	32~36	26max	46~50	46~50	46~50	62~63	
適用設備特性	強酸鹼	蝕刻、化工...	食品、製藥、包裝...				
	氯離子環境	海底、離岸設備...	碼頭、離岸、船舶...				
	適用溫度範圍	-200~600 °C	-40~300 °C	0~150 °C	0~300 °C	-90~530 °C	0~530 °C
	高溫 / 劇烈溫差	冷凝管、鍋爐、煉鋼、軋鋼、熱交換器、蒸餾塔...	冷凝管...		熱交換器、排氣管、清口機軌道...	石化煉油高溫設備、熱交換器、排氣管、熱作模具...	
	振動	航空器、高層建築帷幕牆、風力發電、競速賽車...	化工原料輸送帶、高層建築帷幕牆...	轉動機構、齒輪箱、軸承、管路、軌道、聯軸器、閥門、高架運輸設備、車輛、自動倉儲系統、高塔...			耐磨鋼刮斗...
	特殊安全考量	核能設備、電力輸送...	取代奧氏田鐵系不鏽鋼 (SUS316/304) 墊片...	大型軸承、篩料器、碎料機刀座...			篩料機耐磨鋼工件...

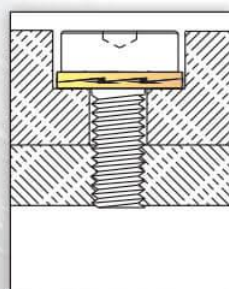
### 組合方式



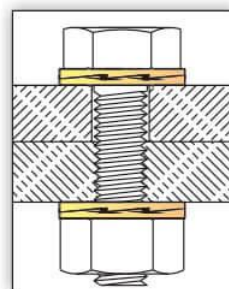
雙頭牙螺栓+2N+4W  
▶ CHI-LOCK 可使用在雙頭螺帽上



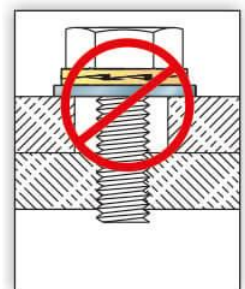
六角螺栓+2W  
▶ CHI-LOCK 可使用在單頭螺絲上



內窩六角螺栓+2W  
▶ CHI-LOCK 可使用在內窩六角螺栓



六角螺栓+N+4W  
▶ CHI-LOCK 可使用在螺絲與螺母搭配上

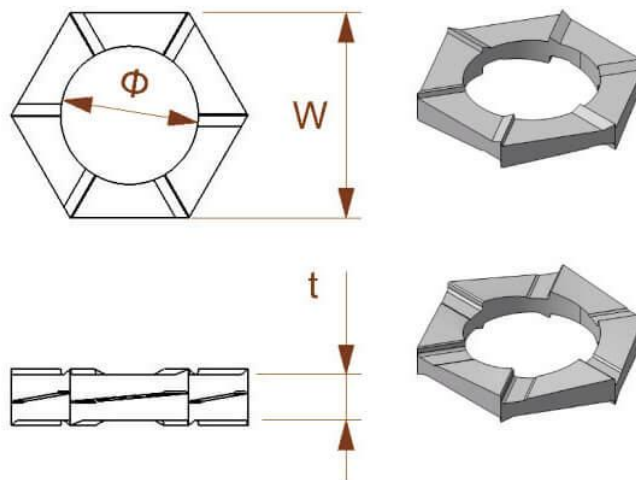


TABOO  
▶ CHI-LOCK 不可與其他墊片共用

## 商品編碼與尺寸表

www.hsp139.com.tw/

防鬆脫墊片  
適合設備場合  
-200°~600°C



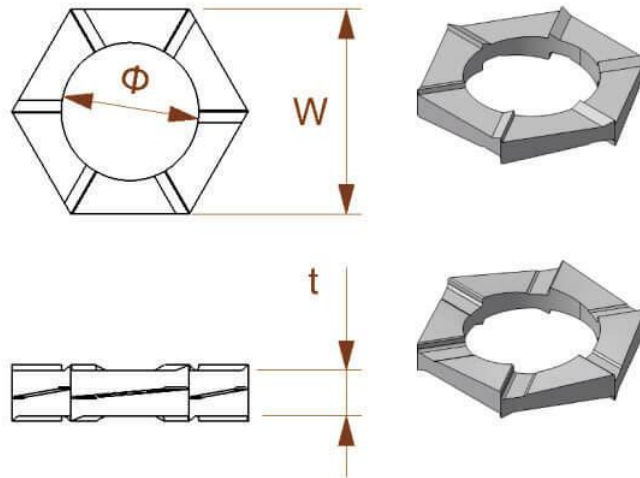
材質：1 號鈦合金  
墊片硬度：HRB80 °

E-mail:hsp139@ms33.hinet.net

CHI-LOCK 商品編碼	適用一般螺柱 / 螺帽尺寸		適用一般螺柱 / 螺帽尺寸		CHI-LOCK 墊片主要尺寸表 (單位:mm)			
	公制	英制	公制	英制	W【對邊】 (±0.3)	Φ【內框】 (±0.3)	t【厚度】 (±0.3)	
CHI-2W-006	M6				10.4	7.0	3.4	
CHI-2W-007		1/4"			11.5	7.8	3.4	
CHI-2W-008	M8	5/16"		1/4"	13.4	9.0	3.4	
CHI-2W-010	M10	3/8"		5/16"	17.4	11.0	4.0	
CHI-2W-012	M12	7/16"		3/8"	19.4	13.0	4.0	
CHI-2W-013		1/2"		7/16"	19.5	14.3	4.9	
CHI-2W-014	M14	9/16"	M12	1/2"	22.4	15.1	4.9	
CHI-2W-016	M16	5/8"	M14	9/16"	24.4	17.1	4.9	
CHI-2W-018	M18		M16	5/8"	27.4	19.1	4.9	
CHI-2W-020	M20	3/4"			30.4	21.1	6.5	
CHI-2W-022	M22	7/8"	M20	3/4"	34.4	24.1	6.5	
CHI-2W-024	M24		M22	7/8"	36.4	25.2	6.5	
CHI-2W-025		1"			38.5	27.6	7.4	
CHI-2W-027	M27		M24	1"	41.4	28.3	9.8	
CHI-2W-030	M30	1-1/8"	M27	1-1/8"	46.4	31.3	9.8	
CHI-2W-033	M33	1-1/4"	M30	1-1/4"	50.4	35.0	9.8	
CHI-2W-036	M36	1-3/8"		1-3/8"	55.4	37.3	10.6	
CHI-2W-039	M39	1-1/2"	M36	1-1/2"	60.4	40.6	10.6	
CHI-2W-042	M42				65.4	43.6	11.4	
CHI-2W-045	M45	1-3/4"	M42	1-3/4"	70.4	46.9	14.2	
CHI-2W-048	M48				75.4	49.7	14.2	
CHI-2W-052	M52	2"	M48	2"	80.4	53.4	14.2	

註:以上所列為量產標準尺寸，若有其他尺寸需求，歡迎洽詢，訂製。

防鬆脫墊片  
適合設備場合  
0°~300°C



材質：高碳 SK5  
墊片硬度：HRC42°~ 45°

E-mail:hsp139@ms33.hinet.net

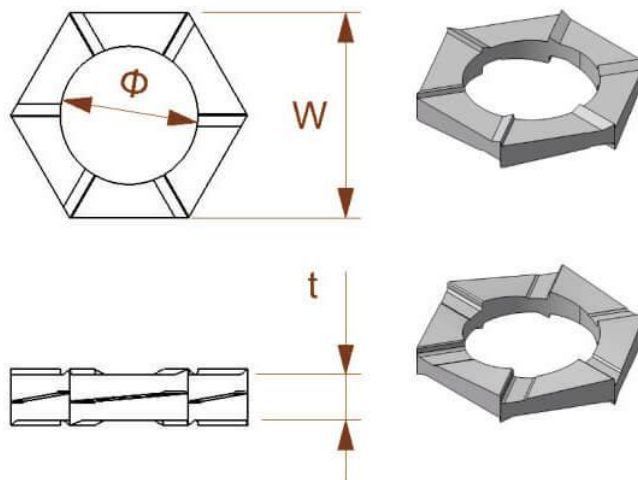
CHI-LOCK 商品編碼	適用一般螺栓 / 螺帽尺寸		適用一般螺栓 / 螺帽尺寸		CHI-LOCK 墊片主要尺寸表 (單位:mm)		
	公制	英制	公制	英制	W【對邊】 (±0.3)	φ【內框】 (±0.3)	t【厚度】 (±0.3)
CHI-2W-006	M6				10.4	7.0	3.4
CHI-2W-007		1/4"			11.5	7.8	3.4
CHI-2W-008	M8	5/16"		1/4"	13.4	9.0	3.4
CHI-2W-010	M10	3/8"		5/16"	17.4	11.0	4.0
CHI-2W-012	M12	7/16"		3/8"	19.4	13.0	4.0
CHI-2W-013		1/2"		7/16"	19.5	14.3	4.9
CHI-2W-014	M14	9/16"	M12	1/2"	22.4	15.1	4.9
CHI-2W-016	M16	5/8"	M14	9/16"	24.4	17.1	4.9
CHI-2W-018	M18		M16	5/8"	27.4	19.1	4.9
CHI-2W-020	M20	3/4"			30.4	21.1	6.5
CHI-2W-022	M22	7/8"	M20	3/4"	34.4	24.1	6.5
CHI-2W-024	M24		M22	7/8"	36.4	25.2	6.5
CHI-2W-025		1"			38.5	27.6	7.4
CHI-2W-027	M27		M24	1"	41.4	28.3	9.8
CHI-2W-030	M30	1-1/8"	M27	1-1/8"	46.4	31.3	9.8
CHI-2W-033	M33	1-1/4"	M30	1-1/4"	50.4	35.0	9.8
CHI-2W-036	M36	1-3/8"		1-3/8"	55.4	37.3	10.6
CHI-2W-039	M39	1-1/2"	M36	1-1/2"	60.4	40.6	10.6
CHI-2W-042	M42				65.4	43.6	11.4
CHI-2W-045	M45	1-3/4"	M42	1-3/4"	70.4	46.9	14.2
CHI-2W-048	M48				75.4	49.7	14.2
CHI-2W-052	M52	2"	M48	2"	80.4	53.4	14.2

註:以上所列為量產標準尺寸,若有其他尺寸需求,歡迎洽詢,訂製。

## 商品編碼與尺寸表

www.hsp139.com.tw/

防鬆脫墊片  
適合設備場合  
0°~530°C



材質：不銹鋼 316 #  
墊片硬度：HV95°~ 100°

E-mail:hsp139@ms33.hinet.net

CHI-LOCK 商品編碼	適用一般螺絲 / 螺帽尺寸		適用一般螺絲 / 螺帽尺寸		CHI-LOCK 墊片主要尺寸表 (單位:mm)			
	公制	英制	公制	英制	W【對邊】 (±0.3)	φ【內框】 (±0.3)	t【厚度】 (±0.3)	
CHI-2W-006	M6				10.4	7.0	3.4	
CHI-2W-007		1/4"			11.5	7.8	3.4	
CHI-2W-008	M8	5/16"		1/4"	13.4	9.0	3.4	
CHI-2W-010	M10	3/8"		5/16"	17.4	11.0	4.0	
CHI-2W-012	M12	7/16"		3/8"	19.4	13.0	4.0	
CHI-2W-013		1/2"		7/16"	19.5	14.3	4.9	
CHI-2W-014	M14	9/16"	M12	1/2"	22.4	15.1	4.9	
CHI-2W-016	M16	5/8"	M14	9/16"	24.4	17.1	4.9	
CHI-2W-018	M18		M16	5/8"	27.4	19.1	4.9	
CHI-2W-020	M20	3/4"			30.4	21.1	6.5	
CHI-2W-022	M22	7/8"	M20	3/4"	34.4	24.1	6.5	
CHI-2W-024	M24		M22	7/8"	36.4	25.2	6.5	
CHI-2W-025		1"			38.5	27.6	7.4	
CHI-2W-027	M27		M24	1"	41.4	28.3	9.8	
CHI-2W-030	M30	1-1/8"	M27	1-1/8"	46.4	31.3	9.8	
CHI-2W-033	M33	1-1/4"	M30	1-1/4"	50.4	35.0	9.8	
CHI-2W-036	M36	1-3/8"		1-3/8"	55.4	37.3	10.6	
CHI-2W-039	M39	1-1/2"	M36	1-1/2"	60.4	40.6	10.6	
CHI-2W-042	M42				65.4	43.6	11.4	
CHI-2W-045	M45	1-3/4"	M42	1-3/4"	70.4	46.9	14.2	
CHI-2W-048	M48				75.4	49.7	14.2	
CHI-2W-052	M52	2"	M48	2"	80.4	53.4	14.2	

註：以上所列為量產標準尺寸，若有其他尺寸需求，歡迎洽詢，訂製。



**弘吉精密實業有限公司**  
**Hong-Ji Precision Industry Co., Ltd.**

824高雄市燕巢區安林四街52號

TEL : 07-616-9878

E-mail : [hsp139@ms33.hinet.net](mailto:hsp139@ms33.hinet.net)

FAX : 07-616-6967

[http : //www.hsp139.com.tw/](http://www.hsp139.com.tw/)

